



# Kampagne

Kverneland 9032 rive

3,2 meter arbejdsbredde 10 rivearme

**29.900,-**

## Perfekt til halmentreprenøren eller til høproduktion

Minimal vedligeholdelse med oliebadet gear

Enkelt design for stor driftsikkerhed

Justerbar skårdug for perfekt facon  
på skåret



Tandemaksel som tilvalg for bedre  
terræntilpasning



**Kverneland græsmaskiner**  
Bygget på dansk erfaring  
og knowhow



Trafiklys: 500,-  
 Fronthjul: 3.100,-

Tandemaksel med 15x6x6.00 hjul: 3.200,-  
 Fjedersikring 900,-

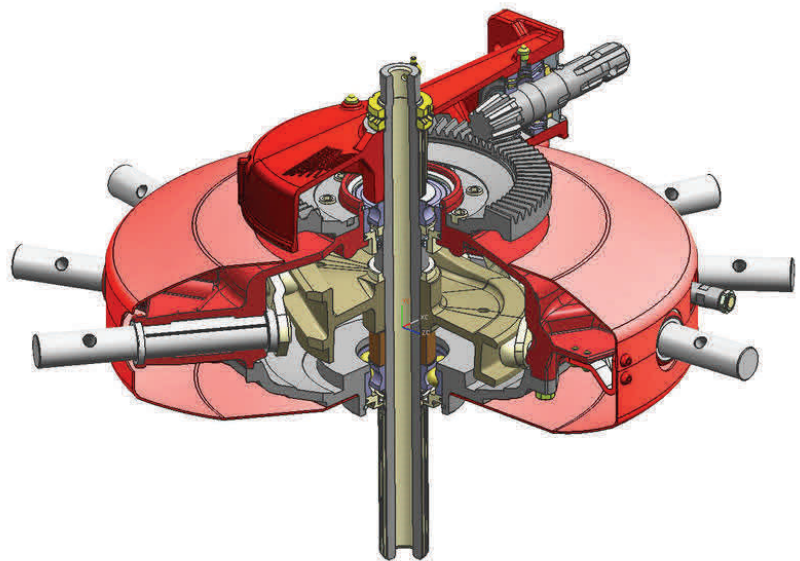
### 9032 standardudstyr:

- Kraftig PTO aksel med overbelastningskobling
- Vinklede rivearme for perfekt aflevering af materialet
- Kraftig svejst hoveddrumme
- Drejbart trepunktsophæg
- Kraftige 9 mm rivefjedre
- Lav vedligeholdelse - smørreinterval 50 timer
- Justerbar undervogn

### Tilvalgsmuligheder tæller bl.a:

- Trafiklys
- Tandemaksel
- Fjedersikring - intet stål i afgrøden
- Fronthjul for præcis terrænfølgning

### Kverneland - kvalitet til den rette pris



I Kvernelands CompactLine gear løber kurveskiven i oliebad for at minimere slid og vedligeholdelse.

*Din Kverneland forhandler*

*Kampagnen gælder indtil 31/7/2017*